

**ASEKO OY**

PALLOVENTTIILI

KLINGER ASEKO-SARJA

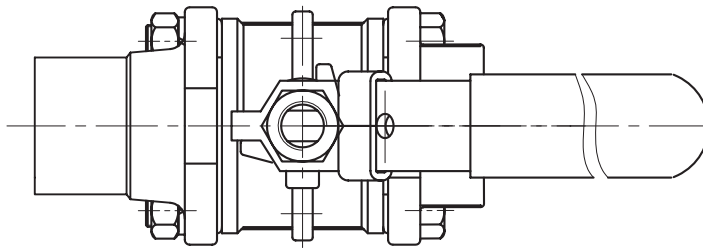
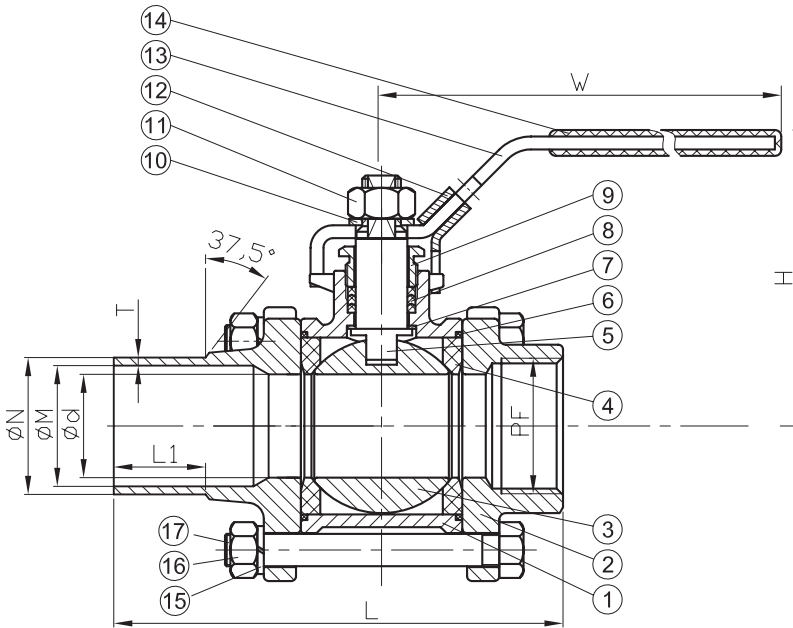
A11/12, Malli ACOR-311F/311F-AS

PITKÄ HITSAUSPÄÄ/SISÄKIERTTEIN, TÄYDELLÄ AUKOLLA

Tilausesimerkki: PADE1415ACOR

01DE-13ACOR

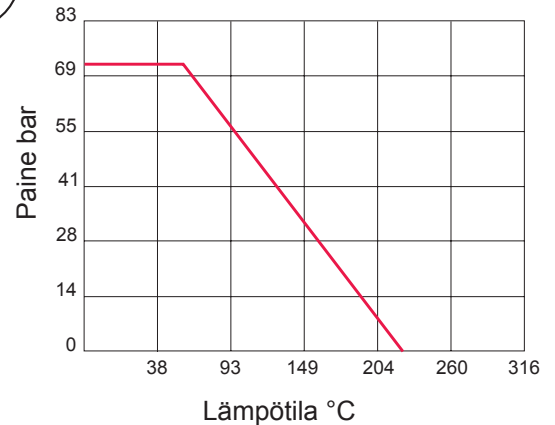
Osat ja materiaalit



| No | Osa | Materiaali |
|----|-------------------|---------------------|
| 1 | Runko | CF8M |
| 2 | Liitântäpääty | CF3M |
| 3 | Pallo | CF8M |
| 4 | * Pallon tiiviste | PTFE/lasi/grafiitti |
| 5 | Kara | AISI316 |
| 6 | * Rungon tiiviste | PTFE/lasi/grafiitti |
| 7 | * Liukurengas | PTFE/lasi/grafiitti |
| 8 | Karatiiviste | PTFE |
| 9 | Karaholkki | AISI304 |
| 10 | Aluslevy | AISI304 |
| 11 | Kahvan mutteri | AISI304 |
| 12 | Kahvan lukitus | AISI304 (optiona) |
| 13 | Kahva | AISI304 |
| 14 | Kahvan suojus | Vinyyli |
| 15 | Aluslevy | AISI304 |
| 16 | Rungon mutteri | AISI304 |
| 17 | Rungon pultti | AISI304 |

* optiona PTFE

Max. paine / lämpötila



Mitat ja painot

| DN | PN | Tilauskoodi | d | L | L1 | H | W | M | N | T | kg |
|-----|----|--------------|-----|-------|------|-------|-------|-------|-------|-----|-------|
| 15 | 63 | PADE1415ACOR | 15 | 105,5 | 39,0 | 65,0 | 123,0 | 17,1 | 21,3 | 2,1 | 0,70 |
| 20 | 63 | PADE1420ACOR | 20 | 110,5 | 32,0 | 80,5 | 133,0 | 22,7 | 26,9 | 2,1 | 1,00 |
| 25 | 63 | PADE1425ACOR | 25 | 121,0 | 35,0 | 84,0 | 133,0 | 29,1 | 33,7 | 2,3 | 1,20 |
| 32 | 63 | PADE1432ACOR | 32 | 138,5 | 33,5 | 90,5 | 190,0 | 37,4 | 42,4 | 2,5 | 2,20 |
| 40 | 63 | PADE1440ACOR | 40 | 158,0 | 43,5 | 92,0 | 190,0 | 43,3 | 48,3 | 2,5 | 2,60 |
| 50 | 63 | PADE1450ACOR | 50 | 175,0 | 40,5 | 102,0 | 190,0 | 54,3 | 60,3 | 3,0 | 3,60 |
| 65 | 63 | | 65 | 220,0 | 54,0 | 140,0 | 263,0 | 69,1 | 76,1 | 3,5 | |
| 80 | 63 | PADE1465ACOR | 80 | 230,5 | 58,0 | 150,0 | 263,0 | 81,9 | 88,9 | 3,5 | 10,30 |
| 100 | 63 | PADE1470ACOR | 100 | 272,5 | 59,0 | 180,0 | 288,0 | 107,3 | 114,3 | 3,5 | |