

**ASEKO OY**

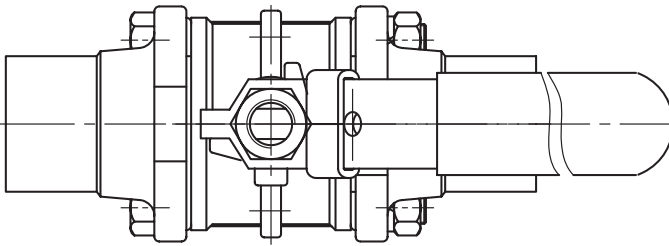
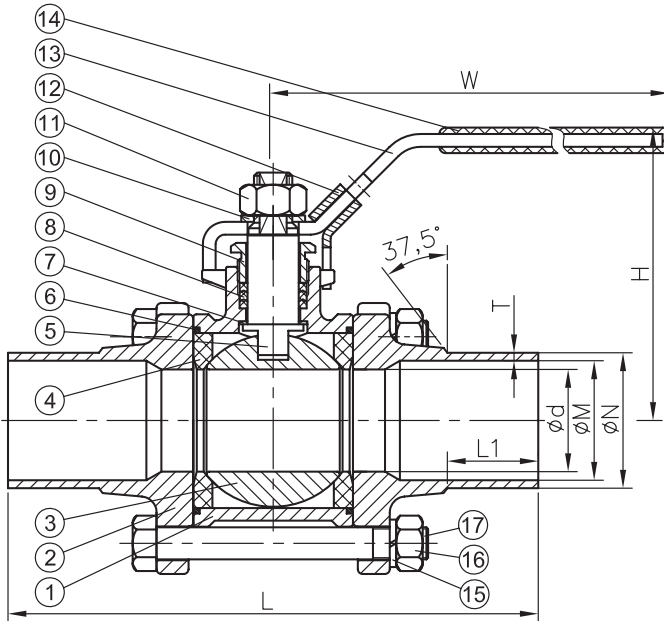
PALLOVENTTIILI

KLINGER ASEKO-SARJA

A11, Malli ACOR-311F-AS

PITKIN HITSAUSPÄIN, TÄYDELLÄ AUKOLLA

Tilausesimerkki: PADE1215ACOR

01DE-11ACOR**Osat ja materiaalit**

No	Osa	Materiaali
1	Runko	CF8M
2	Liitântäpäätty	CF3M
3	Pallo	CF8M
4	* Pallon tiiviste	PTFE/lasi/grafiitti
5	Kara	AISI316
6	* Rungon tiiviste	PTFE/lasi/grafiitti
7	* Liukurengas	PTFE/lasi/grafiitti
8	Karatiiviste	PTFE
9	Karaholkki	AISI304
10	Aluslevy	AISI304
11	Kahvan mutteri	AISI304
12	Kahvan lukitus	AISI304 (optiona)
13	Kahva	AISI304
14	Kahvan suojus	Vinyyli
15	Aluslevy	AISI304
16	Rungon mutteri	AISI304
17	Rungon pultti	AISI304

* optiona PTFE

Max. paine / lämpötila**Mitat ja painot**

DN	PN	Tilauskoodi	d	L	L1	H	W	M	N	T	kg
15	63	PADE1215ACOR	15	140	39,0	67,8	123	17,1	21,3	2,1	0,65
20	63	PADE1220ACOR	20	140	32,0	68,5	133	22,7	26,9	2,1	0,95
25	63	PADE1225ACOR	25	152	35,0	74,5	133	29,1	33,7	2,3	1,20
32	63	PADE1232ACOR	32	165	33,5	89,2	190	37,4	42,4	2,5	1,80
40	63	PADE1240ACOR	40	190	43,5	92,2	190	43,3	48,3	2,5	2,40
50	63	PADE1250ACOR	50	203	40,5	100,5	190	54,3	60,3	3,0	3,80
65	63	PADE1265ACOR	65	254	54,0	142,3	263	69,1	76,1	3,5	7,80
80	63	PADE1280ACOR	80	280	58,0	145,9	263	81,9	88,9	3,5	11,00
100	63	PADE1285ACOR	100	317	59,0	168,0	288	107,3	114,3	3,5	18,20