



**ASEKO OY**

# ÖLJYNKORKEUDENOSOITIN

DIN 3018

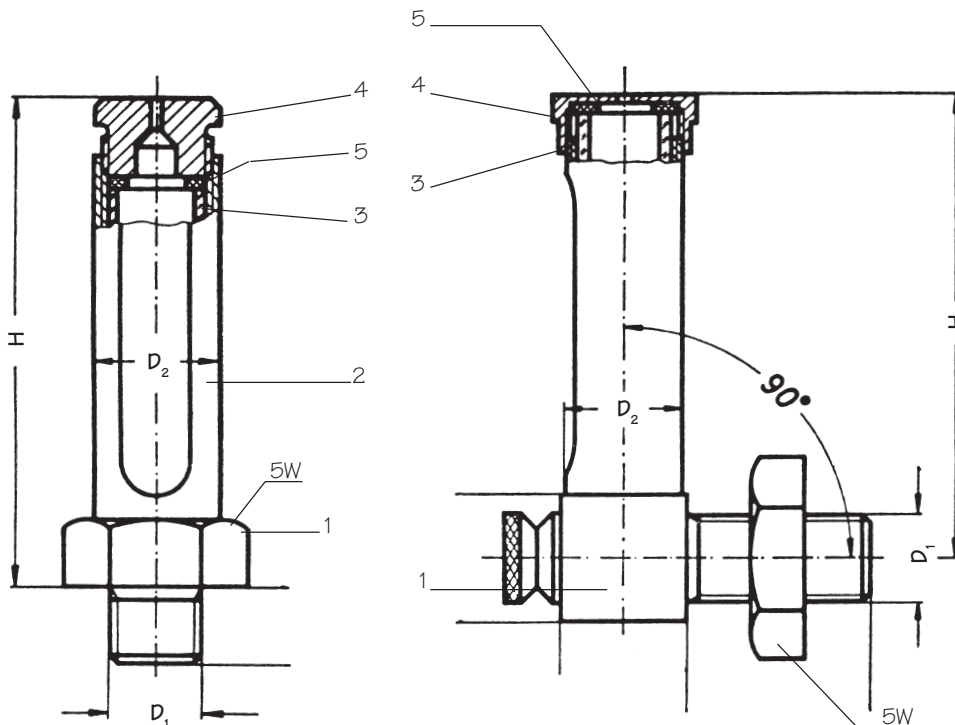
Mallit 31 ja 32A

Tilausesimerkki: OSLM1010

11LM-12

## Osat ja materiaalit

No	Osa	Materiaali
1	Runko	Messinki
2	Suojus	Messinki
3	Osoitin	Lasi
4	Hattu	Messinki
5	Tiiviste	Kumi



## Mitat ja painot

### Malli 31

H	D1	D2	Paino
50	G <sup>1/8</sup> "	13	0,028
50	G <sup>1/4</sup> "	13	0,029
60	G <sup>1/8</sup> "	13	0,027
60	G <sup>1/4</sup> "	13	0,031
60	G <sup>3/8</sup> "	13	0,033
80	G <sup>1/8</sup> "	13	0,035
80	G <sup>1/4</sup> "	13	0,038
80	G <sup>3/8</sup> "	13	0,062
100	G <sup>1/4</sup> "	13	0,043
100	G <sup>3/8</sup> "	13	0,069
125	G <sup>3/8</sup> "	13	0,074
80	G <sup>1/2</sup> "	16	0,106
100	G <sup>1/2</sup> "	16	0,110
125	G <sup>1/2</sup> "	16	0,123
150	G <sup>1/2</sup> "	16	0,132
175	G <sup>1/2</sup> "	16	0,141
200	G <sup>1/2</sup> "	16	0,152

### Malli 32 A

Malli32 A	H	D1	D2	Paino
Koodi				
	50	G <sup>1/8</sup> "	13	0,048
	50	G <sup>1/4</sup> "	13	0,054
	60	G <sup>1/8</sup> "	13	0,052
OSLM1005	60	G <sup>1/4</sup> "	13	0,057
	60	G <sup>3/8</sup> "	13	0,090
OSLM1010	80	G <sup>1/4</sup> "	13	0,057
	80	G <sup>3/8</sup> "	13	0,062
	80	G <sup>1/2</sup> "	13	0,093
OSLM1015	100	G <sup>1/4</sup> "	13	0,068
OSLM1018	175	G <sup>1/4</sup> "	13	0,132
OSLM1025	100	G <sup>3/8</sup> "	13	0,099
OSLM1030	125	G <sup>3/8</sup> "	13	0,106
OSLM1035	80	G <sup>1/2</sup> "	16	0,170
OSLM1040	100	G <sup>1/2</sup> "	16	0,174
	125	G <sup>1/2</sup> "	16	0,186
OSLM1045	150	G <sup>1/2</sup> "	16	0,198
OSLM1050	175	G <sup>1/2</sup> "	16	0,202
	200	G <sup>1/2</sup> "	16	0,226
	100	G <sup>3/4</sup> "	16	0,207
	125	G <sup>3/4</sup> "	16	0,220
	150	G <sup>3/4</sup> "	16	0,231
	200	G <sup>3/4</sup> "	16	0,251

Maksimi lämpötila +90°C

Malli 32 A: koodatut varastonimikkeitä, muut tilauksesta