



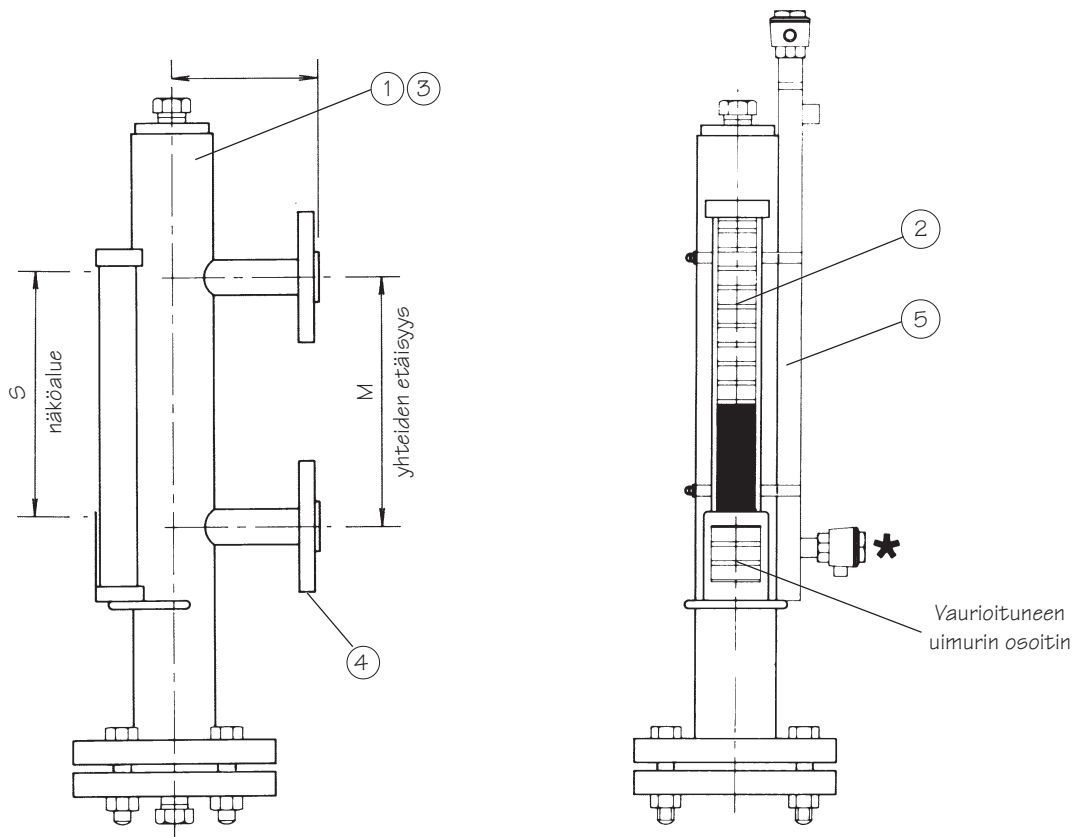
ASEKO OY

MAGNEETTINEN NESTEPINNANOSOITIN

11KL-11

Osat ja standardimateriaalit

- ① Runko, A181 316L
- ② Näyttö, alumiini
- ③ Uimuri, A181 321 tai titaani
- ④ Yhteet, laipoin tai hitsauspään
- ⑤ Kaukonäytön lähetin (4...20 mA), optio



Maksimi paine/lämpötila

157 bar/400°C

Tarvittavat lähtötiedot

Prosessin, suunnittelu- ja käyttö arvot, paine/lämpötila

Väliaine

Yhteiden etäisyys, koko ja tyyppi

Mahdolliset

- rajakytkimet
- viestilähetin
- näyttö