

**ASEKO OY**

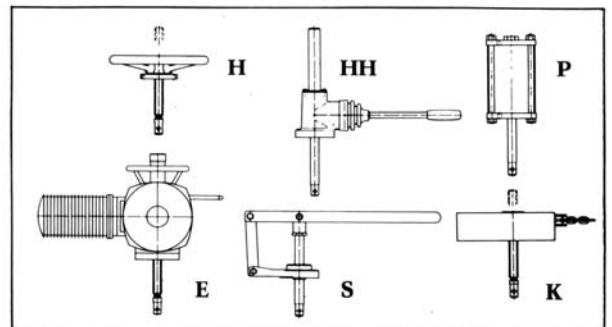
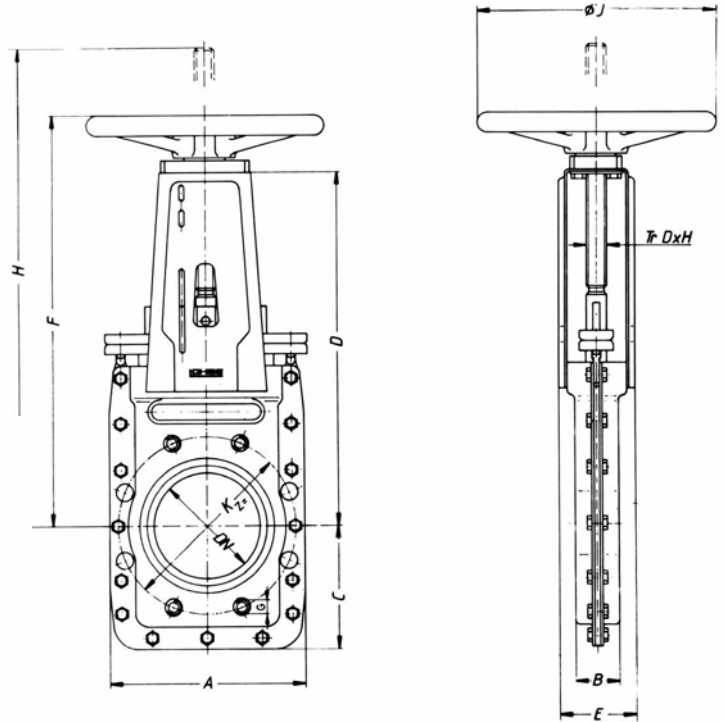
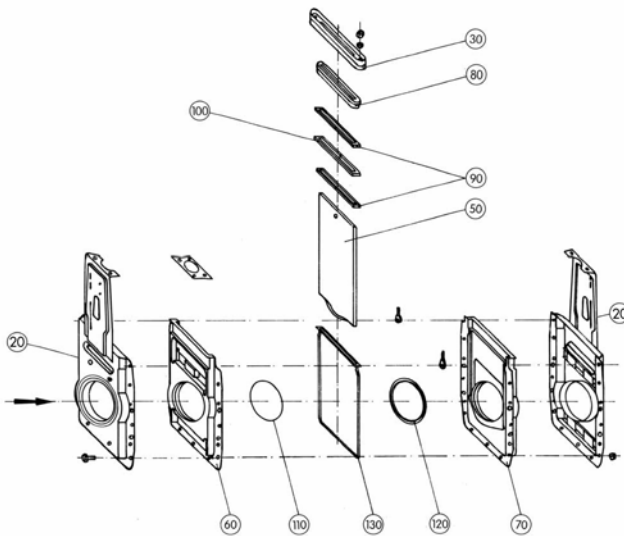
LEVYLUISTIVENTTIILI

LOHSE CNA
Sulkuventtiili**06ML-15**

Tilausesimerkki: LUML5100

Osat ja materiaalit

No	Osa	DN 50-150	DN 200-400
20	Runko	1.4404	(316L)
30	Poksin kiristin	1.4301	1.4301
50	Luisti	1.4401	1.4401
60	Kuori	GFK	RCH 1000
70	Painerengas	GFK	Ei ole
90	Poksi	Arosat	Arosat
100	Tiiviste	EPDM	EPDM
110	O-renkas	EPDM	EPDM
120	Tiiviste	EPDM	EPDM
130	Rungon tiiviste	EPDM	EPDM



Käyttöalueet: kaasu, ilma, pulverimaiset aineet, nesteet, massa, lipeä jne.

Saatavana myös läpimenevällä levyllä sekä säätötarkoituksiin sopivana rakenteena.

Käyttölaitteet ja niiden tilaustunnukset.
Mittapiirroksen sisältävän esitteen toimitamme pyynnöstä.

Mitat ja painot

DN	Tilauskoodi	PN	A	B	C	D	E	F	G	H	J	K	Z	Tr	D x H	Paino kg
50	LUML5050	8	210	40	100	300	77	352	M16	397	225	125	4	20 x 4	9,0	
65	LUML5065	8	210	40	100	300	77	352	M16	412	225	145	4	20 x 4	9,5	
80	LUML5080	8	185	50	125	310	82	362	M16	437	225	160	8	20 x 4	10,0	
100	LUML5100	8	210	50	135	370	92	438	M16	521	280	180	8	24 x 5	12,5	
125	LUML5125	8	240	50	145	420	92	487	M16	595	280	210	8	24 x 5	15,5	
150	LUML5150	8	258	60	160	465	92	532	M20	665	280	240	8	24 x 5	19,5	
200	LUML5200	8	330	60	190	558	162	635	M20	821	360	295	8	30 x 12	38,0	
250	LUML5250	8	400	70	230	668	168	745	M20	981	360	350	12	30 x 12	51,0	
300	LUML5300	6	460	70	260	768	168	845	M20	1131	360	400	12	30 x 12	67,0	
350	LUML5350	6	520	70	290	905	168	1017	M20	1350	500	460	16	36 x 12	96,0	
400	LUML5400	6	580	90	325	1055	172	1167	M24	1550	500	515	18	36 x 12	139,0	