

**ASEKO OY**

LEVYLUISTIVENTTIILI

LOHSE CDS

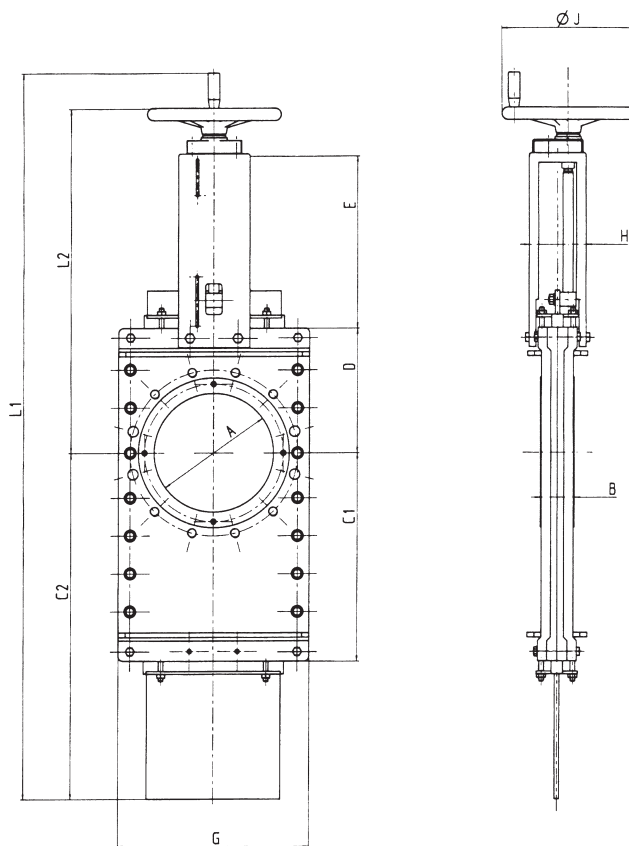
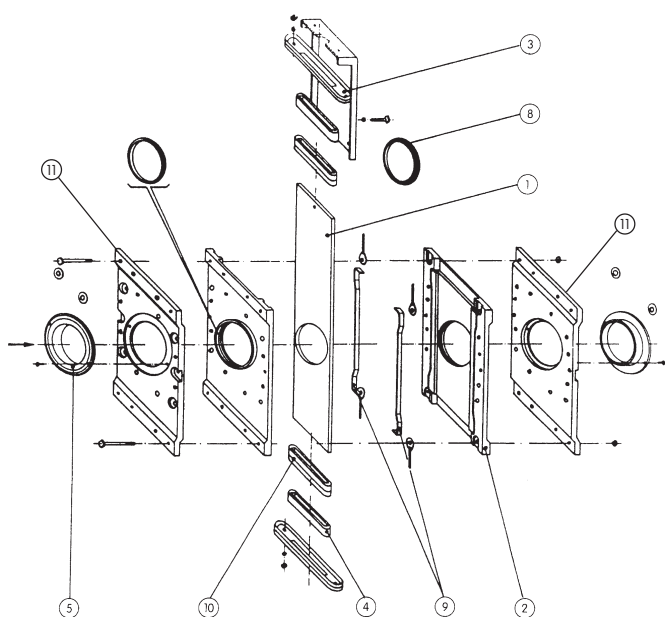
Sulkuventtiili

DN 50-400

06ML-15-1

Osat ja materiaalit

No	Osa	Materiaali
1	Luisti	1.4401
2	Luistin ohjain	PA6G natur
3	Poksin kiristin	1.4401
4	Painerengas	GFK
5	Laipparengas	1.4571
8	NL-rengas	EPDM
9	Tiiviste	EPDM
10	Poksi	Unichem/EPDM
11	Runko	1.4404 (316L)



Käyttölaitteet:

Venttiili voidaan varustaa käsi-, sähkö-, pneumaattisin ja hydraulisin käytöin.

Käyttöalueet: kaasu, ilma, pulverimaiset aineet, nesteet, massa, lipeä jne.

Mitat ja painot

DN	PN	A	B	C1	C2	D	E	G	H	L1	L2	ØJ	Paino kg
50	8	50	40	125	210	125	160	160	85	658	365	180	13,0
65	8	65	40	140	235	140	160	160	85	698	380	180	13,5
80	8	80	50	160	260	145	176	185	85	744	401	180	17,5
100	8	100	50	190	325	155	210	205	96	859	451	225	25,0
125	8	125	50	230	380	170	235	235	96	954	491	225	30,5
150	8	150	60	265	455	185	270	255	96	1079	541	225	40,0
200	8	200	60	355	605	222	315	325	120	1358	647	280	69,0
250	8	250	70	440	730	263	368	400	120	1577	742	280	116,0
300	6	300	70	505	863	300	427	430	120	1812	844	360	144,5
350	6	350	70	580	1010	340	490	490	160	2034	919	360	194,5
400	6	400	90	655	1130	370	566	540	160	2261	1026	360	263,0

Malli DS koot DN 500 - 1000 kysyttäessä