

**ASEKO OY**

NESTEPINNANOSOITIN

11KL-14/1

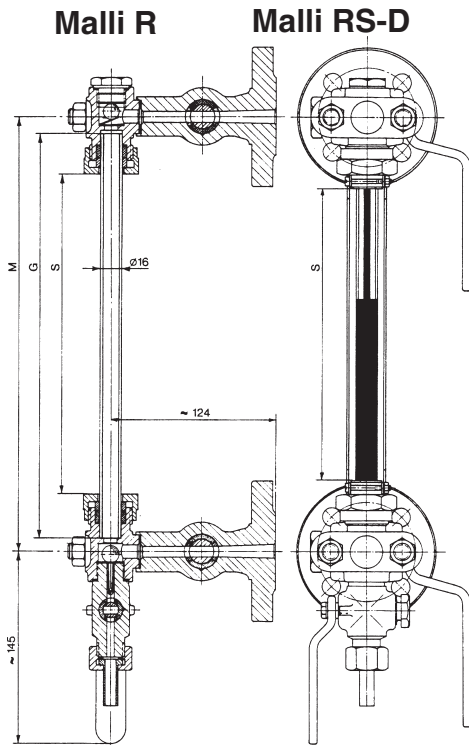
Lasiputkiosotin

Hanapari D-8 (sivu 11KL-14)

Malli R, ilman suojaa

Malli RS-D, suojalla

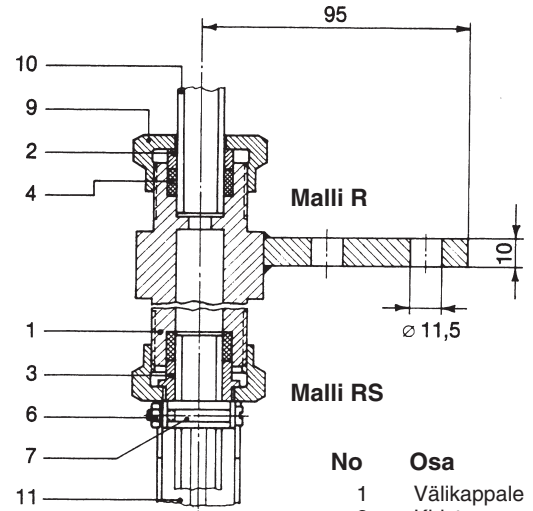
– Maksimi paine 13 bar, maksimi lämpötila +200 °C

– Lasiputki $\varnothing 16 \times 2 \text{ xL}$ 

Mitat ja painot

Malli	S mm	Lasiputken pituus	Paino	
			DN 20	DN 25
R	M- 85	M-21	7,3	7,7
RS-D	M-119	M-21	7,3	7,7

Keskiöetäisyyksille yli 1500 mm on välikappale välttämätön.



No	Osa
1	Välikappale
2	Kiristysrenkas
3	Tukirenkas
4	Tiivisterengas
6	Kuusiomutteri
7	Sylinteriruuvi
9	Kiristysmutteri
10	Lasiputki
11	Lasiputken suoja

M = keskiöetäisyys

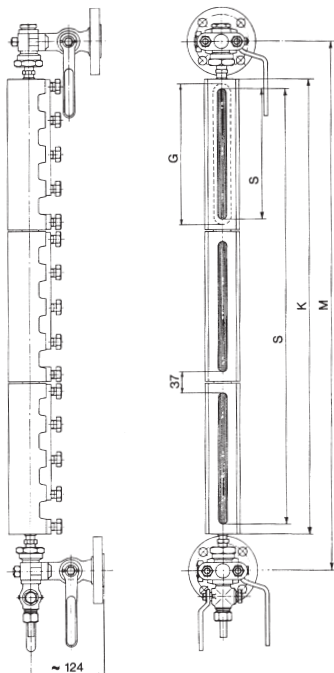
S = näköalue;

malli R = M-85, malli RS-D: M-119

Metallirunkoinen osoitin

Hanapari D-8

Malli K, PN 40, 32 bar / 236 °C höyrylle



Rakenne- ja liitännämitat mm

Osoittimen koko	Keskiöetäisyys M min	Runkopituus K	Näköalue S	Rungon paino n. kg
II	240	153	118	3,80
III	265	178	143	4,30
IV	290	203	168	5,00
V	320	233	198	5,50
VI	350	263	228	6,70
VII	380	293	258	6,90
VIII	420	333	298	7,80
IX	440	853	318	8,50
2 x IV	495	408	373	10,00
2 x V	555	468	433	11,00
2 x VI	615	528	493	13,40
2 x VII	675	588	553	13,80
2 x VIII	756	668	633	15,60
2 x IX	795	708	673	17,00
3 x VI	880	793	758	20,10
3 x VII	970	883	848	20,70
3 x VIII	1090	1003	888	23,40
3 x IX	1150	1063	1028	25,50
4 x VII	1265	1178	1143	27,60
4 x VIII	1425	1338	1303	31,20
4 x IX	1505	1418	1383	34,00

Pidemmät koot kysyttäessä.

Hanapari DN 20 paino n. 7,3 kg.