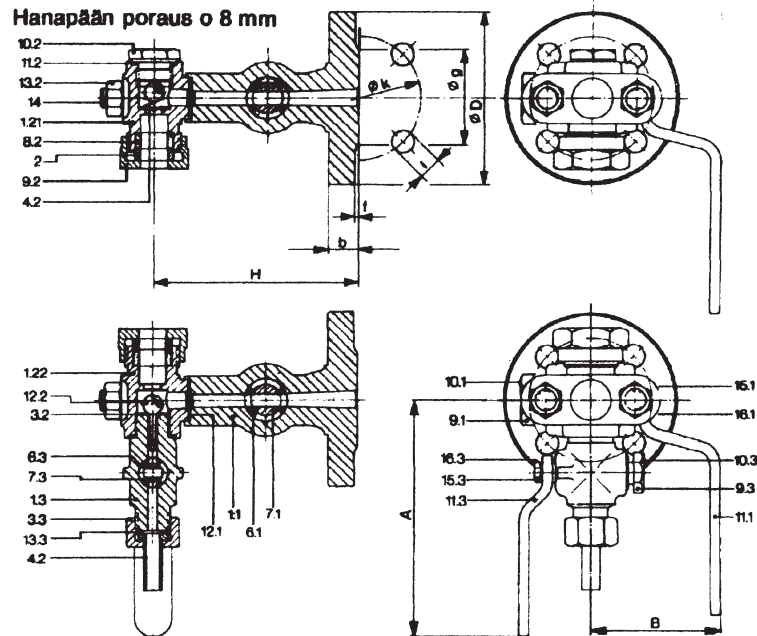


**ASEKO OY**

# HANAPARI D-8

Kuulavarmistuksella

**11KL-14**

## Mitat ja painot

Liitos	H	A	B	D	b	g	f	Poraus			Paino n. kg
								Reikiä	l	k	
DN 20 PN 40	124	142	78	105	18	58	2	4	14	75	7,30
DN 25 PN 40	124	142	78	115	18	68	2	4	14	85	7,70
3/4" ANSI 300	123	142	78	117,5	16	43	1,6	4	19	82,5	7,70

## Osat ja materiaalit

Osa	Materiaali Teräs FS/H	M/H Hk-teräs	Osa	Materiaali Teräs FS/H	M/H Hk-teräs
1.1 Runko	GS-C25	1.4408	9.1 Kiristysmutteri	9SMn28K nikkeliip.	1.4305
1.21 Ylempi tiivistepesä <sup>1)</sup>	GS-C25	1.4408	9.2 Kiristysrenkas	9SMn28K nikkeliip.	1.4305
1.22 Alempi tiivistepesä <sup>1)</sup>	GS-C25	1.4408	9.3 Kiristysmutteri	9SMn28K nikkeliip.	1.4305
1.3 Ulospuhallushanan pesä	GS-C25	1.4408	10.3 Tiivistysmerkki	A1	A1
2 Kiristysrenkas	St35.1N nikkeliipinn.	1.4541	10.2 Tulppa	9SMn28K nikkeliip.	1.4305
3.2 Puristuslevy	1.4310	1.4310	10.3 Tiivistysmerkki	A1	A1
3.3 Kiristysmutteri	9SMn28K nikkeliipinn.	1.4305	11.1 Käsikahva	GTS-35/polyamidi	GTS-35/polyamidi
4.2 Painejousi	1.4310	1.4310	11.2 Tiivistysrenkas	Klingerit®	Klingerit®
4.3 Ulospuhallusputki	9SMn28K + N		11.3 Käsikahva	GTS-35/polyamidi	GTS-35/polyamidi
6.1 Hanaholkki AB 18	nikkeliipinn.	1.4401	12.1 Tiivisterengas	Klingerit Univ.	Klingerit Univ.
6.3 Hanaholkki AB 12	Kor-P	Kor-P	12.2 Kuula	1.4034	1.4300
7.1 Hanan kara AB 18	Kor-P	Kor-P	13.2 Mutteri	5	5
7.3 Hanan kara AB 12	1.4523	1.4401	13.3 Tiivistysrenkas	Klingerit®	Klingerit®
8.1 Rengasliitin AB 18 (ei kuvassa)	1.4523 1.4401	1.4401 1.4401	14 Pultti	5.6	5.6
8.2 Tiivisterengas			15.1 Kuusioruuvi	5.6	5.6
8.3 Rengasliitin AB 12 (ei kuvassa)	Kor-P 1.4401	Kor-P 1.4401	15.3 Kuusioruuvi	5.6	5.6
			16.1 Aluslevy	St	St
			16.3 Aluslevy	St	St

1) Kun ylähanassa ei ole kuulavarmistusta, kohdat 1.21 ja 1.22 ovat samanlaisia.